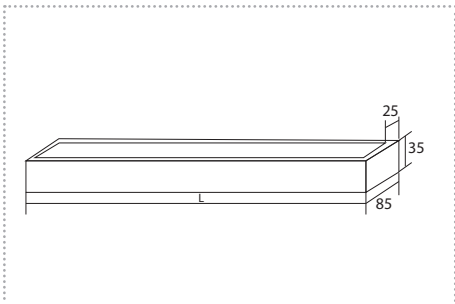
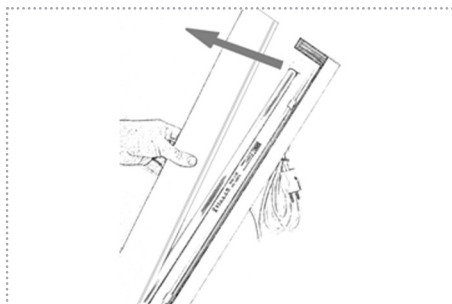


Монтаж светильника STRATOS DS

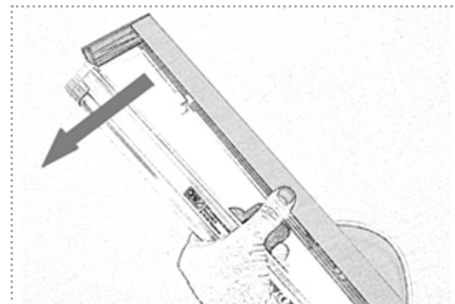
- 1 Определяем желаемое положение для установки STRATOS DS



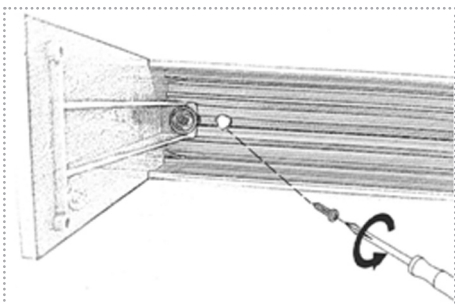
- 2 Снимаем пластиковый чехол



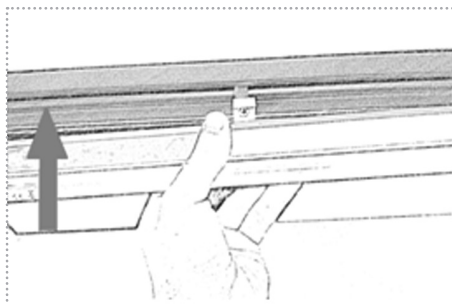
- 3 Вынимаем лампу из креплений



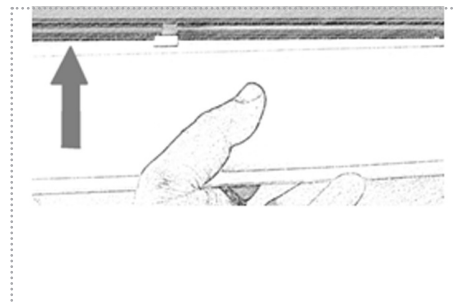
- 4 Прикручиваем светильник на винты



- 5 Вставляем обратно светильник в корпус



- 6 Защелкиваем пластиковый чехол



- 7 Подключить провода блока питания к розетке

